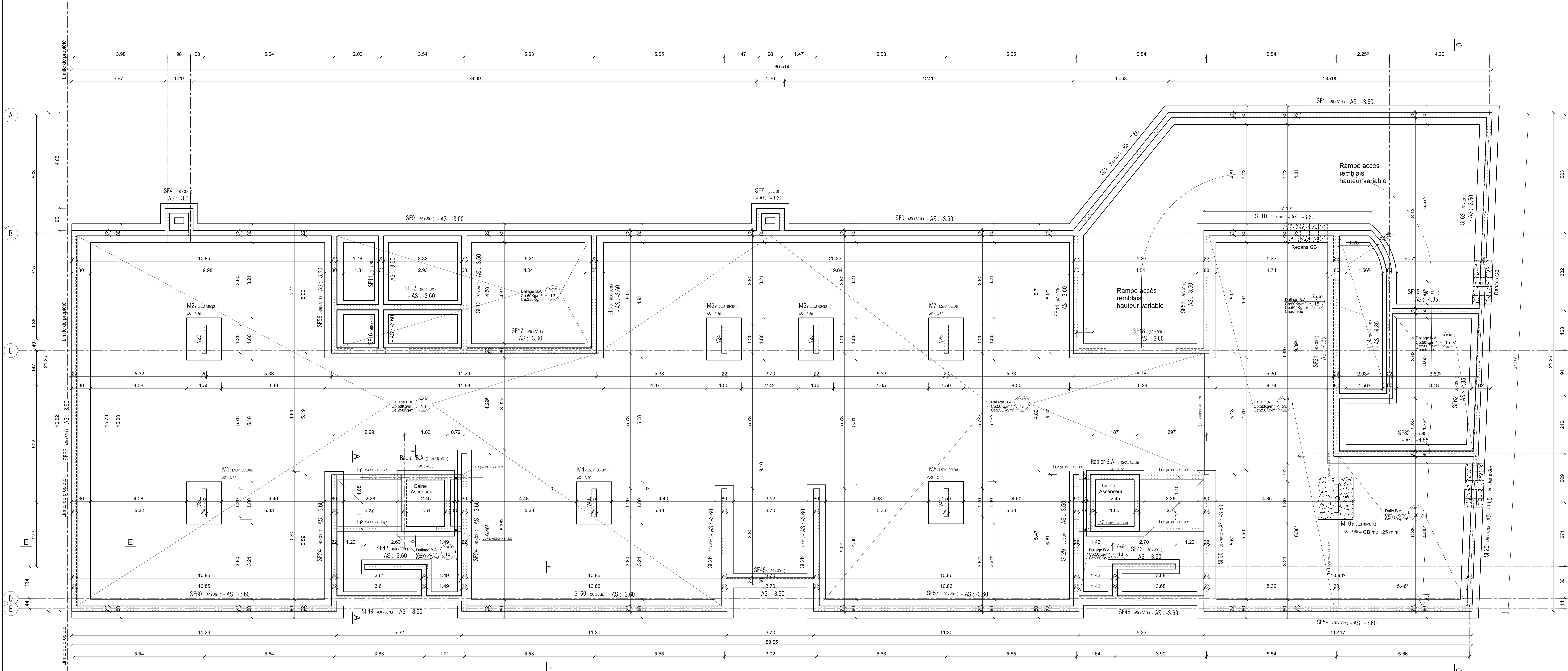


VUE EN PLAN



**HYPOTHESES :**

**Matériaux :**  
 Béton armé C 25/30 F<sub>ctd</sub> x 25 MPa  
 Puits sous solent C 16/20 F<sub>ctd</sub> x 16 MPa  
 Aciers Fe E500 n<sub>s</sub> x 500 MPa

**Spécification des charges :**

- Logements :
  - Période (s=40 cm) G = 550 kg/m<sup>2</sup>
  - Renove de sol G = 0 kg/m<sup>2</sup>
  - Circulation G = 80 kg/m<sup>2</sup>
  - Exploitation G = 150 kg/m<sup>2</sup>
- Circulations :
  - Période (s=40 cm) G = 550 kg/m<sup>2</sup>
  - Date de compression G = 150 kg/m<sup>2</sup>
  - Exploitation G = 350 kg/m<sup>2</sup>
- Local Technique & Chauffage :
  - Dalle (s=15 cm) G = 375 kg/m<sup>2</sup>
  - Permanente G = 40 kg/m<sup>2</sup>
  - Exploitation G = 500 kg/m<sup>2</sup>
- Dalle B.A. :
  - Dalle (s=13 cm) G = 325 kg/m<sup>2</sup>
  - Permanente G = 150 kg/m<sup>2</sup>
  - Exploitation G = 250 kg/m<sup>2</sup>

**Soil :**  
 Les fondations seront superposées par semelles filantes et isolées dans le bon sol.  
 osd = 0.40 MPa

**Environnement :**  
 - Sismicité : Zone 1, catégorie II  
 - Vent : Zone 3  
 - Neige : Plagion A1, Altitude > 200 m

± 0.00 = 219.820 NGF

**Légende :**

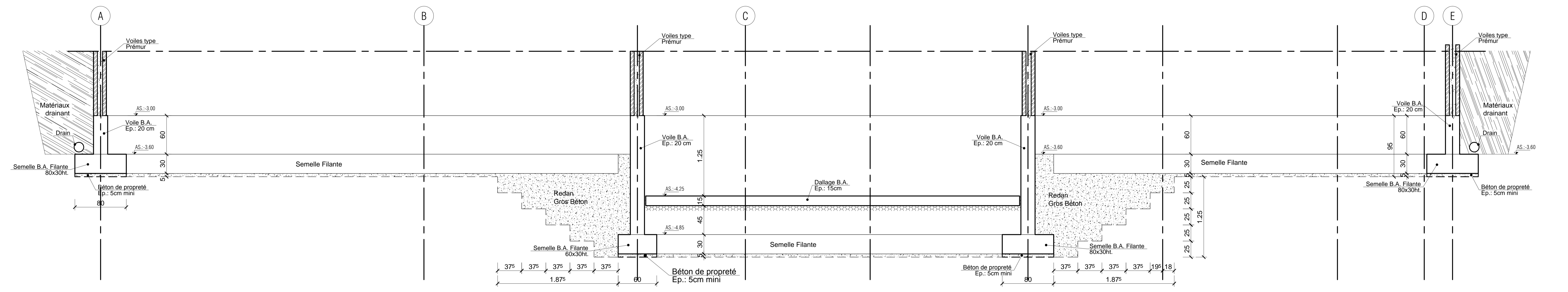
- Blocs en terre cuite
- Voile béton
- Impact

**NOTA :**

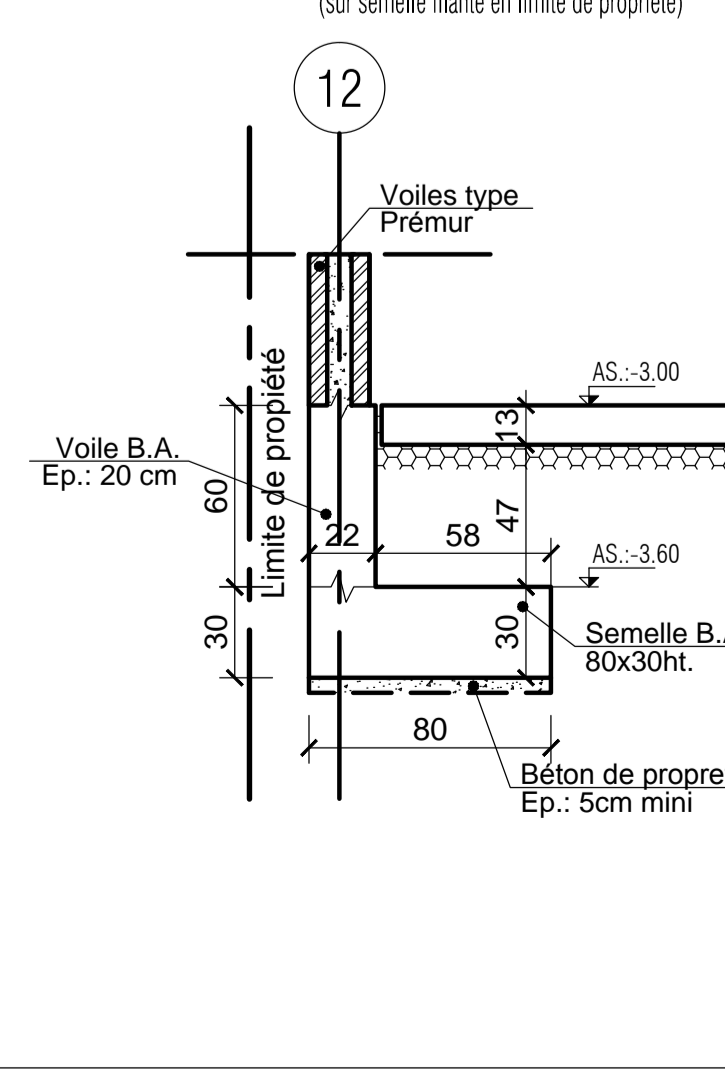
Fondation suivant étude géotechnique EG SOL du 31/08/2011

- Sol = hypothèse 0.4 MPa (E15)
- Encastement de 2.00 m, par rapport au sol extérieur fini aménagé afin de satisfaire au hors gel local ainsi que de garantir une certaine résistance vis à vis de la sécheresse.
- Ancrage de 0.30 m, dans les sables et les grès naturels.
- Le sol classes des fondations doit être homogène sur l'ensemble du bâtiment.
- Le terrassement des fondations doit être impérativement respecter la règle de 3/2.
- La nature des fonds de fouilles sera à confirmer à l'exécution suivant la nature des argiles et de leur implantation réelle sur site, des adaptations structurelles seront alors à envisager (joints de dilatation et de structure).
- Les dimensions des ouvertures sont à confirmer par l'entreprise du lot concret.
- Les niveaux bruts des différents planchers et dalles sont à confirmer suivant le type de revêtement.

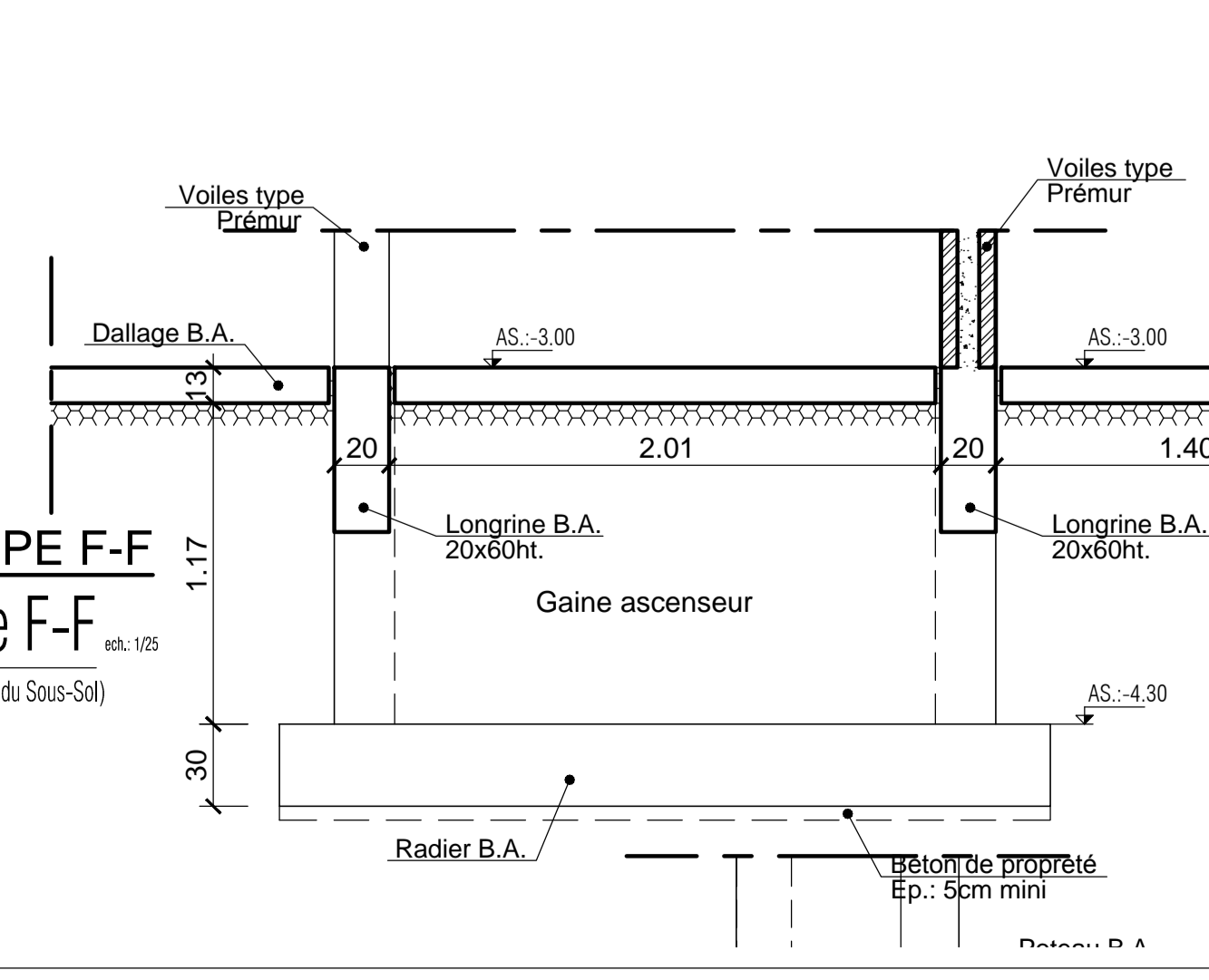
Coupe Type Chauffage



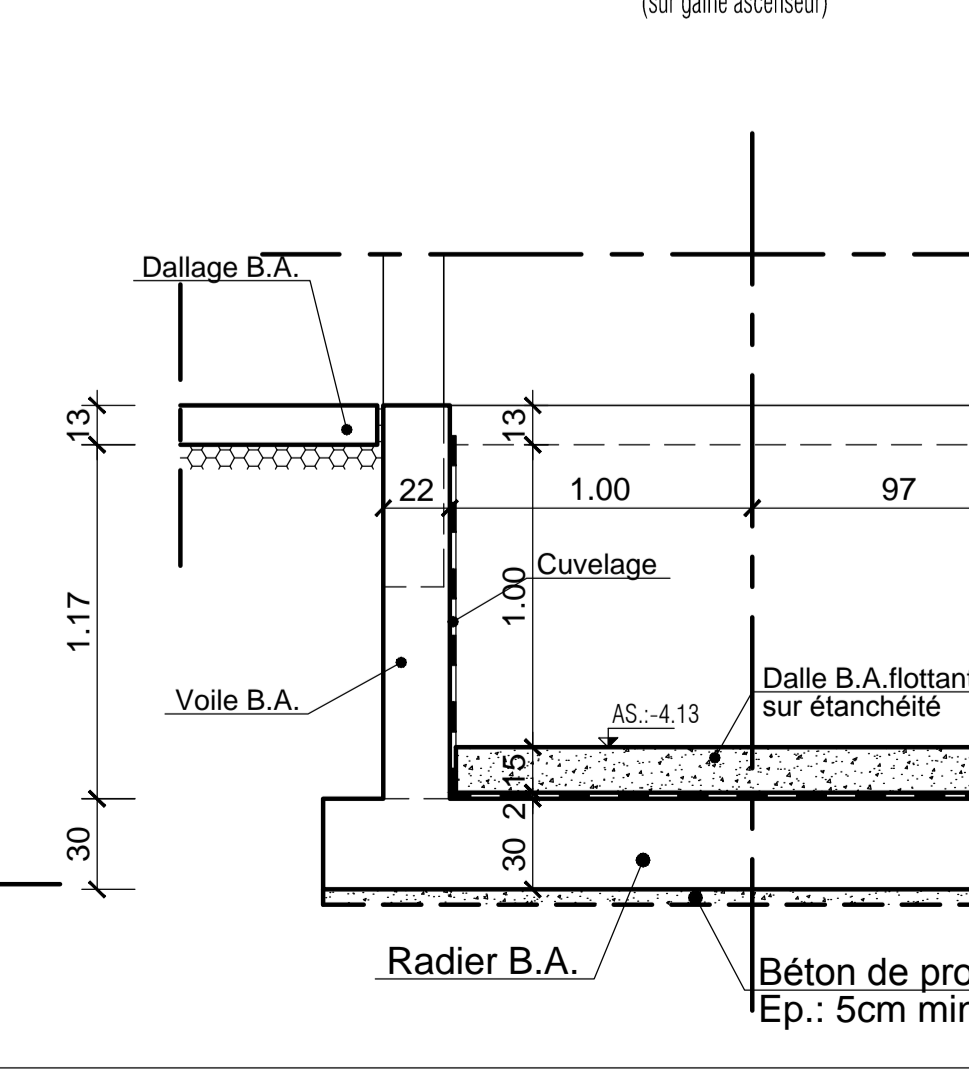
Coupe E-E



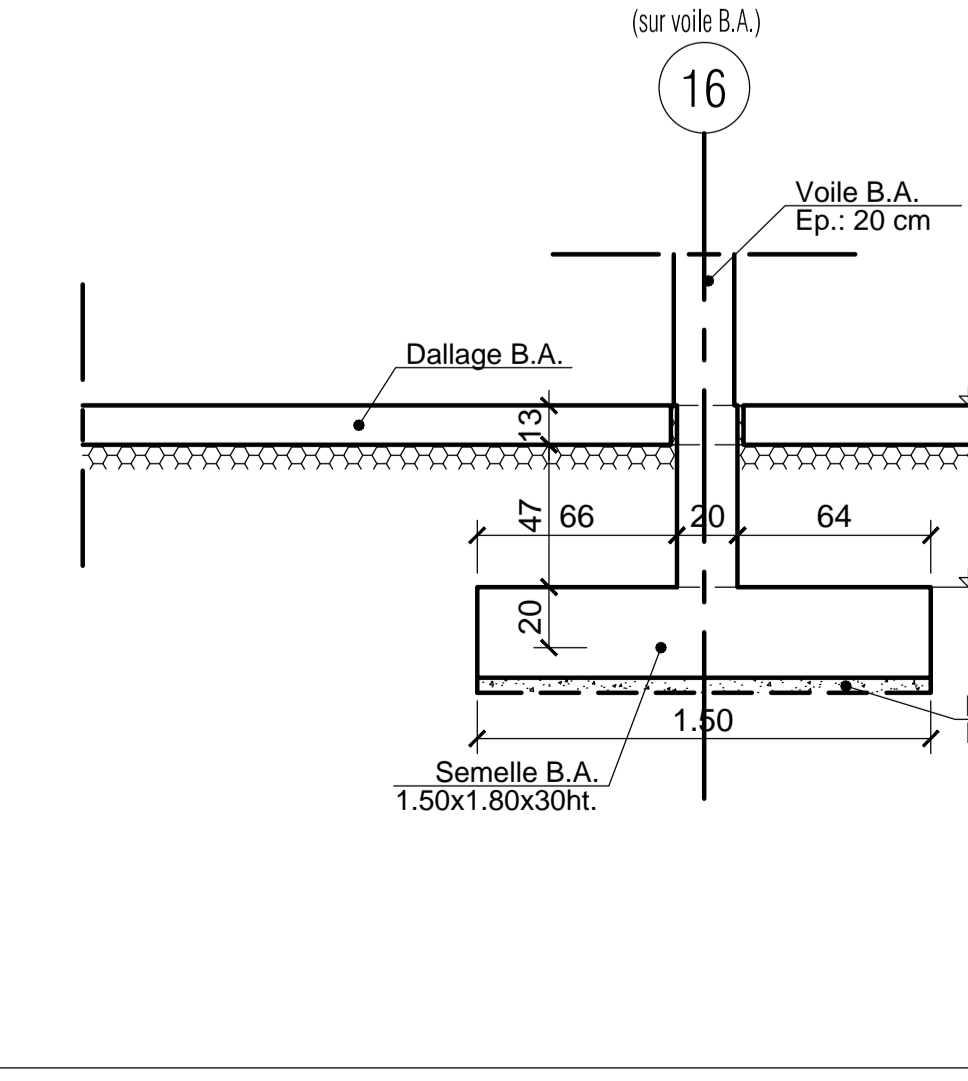
Coupe A-A



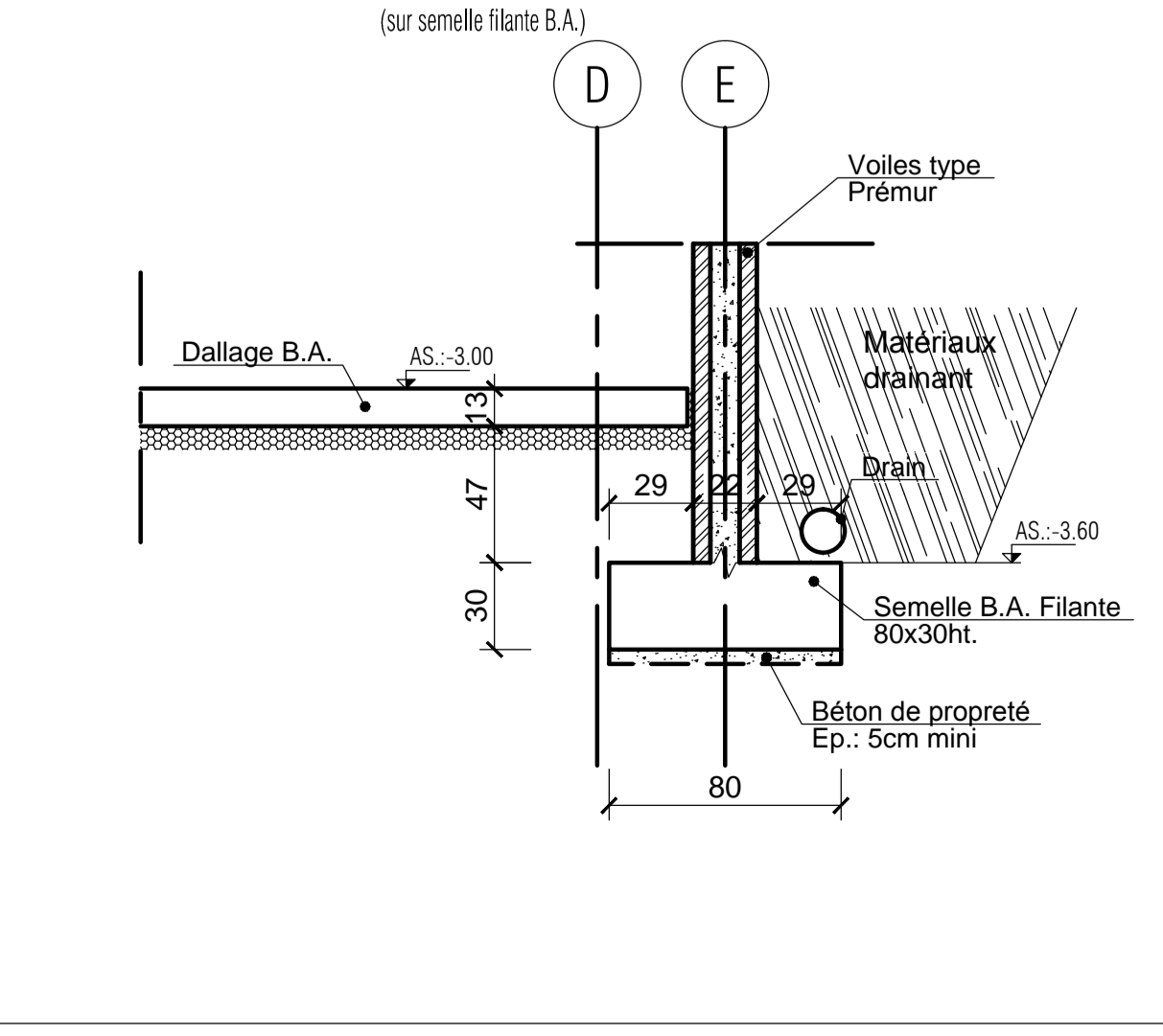
Coupe B-B



Coupe D-D



Coupe Type



Université de Limoges IUT Génie Civil  
 33 rue François Mitterrand - BP23204 17 Boulevard Jacques Derche  
 87033 Limoges 18300 Egletons

**Licence Professionnelle**  
 Projeteur Structure

Maitre d'ouvrage : Didier Duham	Architecte :	Entreprise :
IUT du Limousin Dep. Génie Civil 19300 Egletons		
Bureau de contrôle : INGEROP M. VIDAL	Amateur :	BE Fluides :

OPAC du RHONE

**Tassin La Demi-Lune (69) "Promenade des tuileries"**

**FONDATIONS**

Projet de construction d'une résidence de 50 Logements

Incl	Date	Mois	Dess	Verif
A	20/10/13	1	PREMIERE DIFFUSION	VG
B				
C				
D				
E				
F				

Dessinateur : Guérard Victor      Affaire Phase N° Ind.  
 Module : S7      13004 EXE 1 0